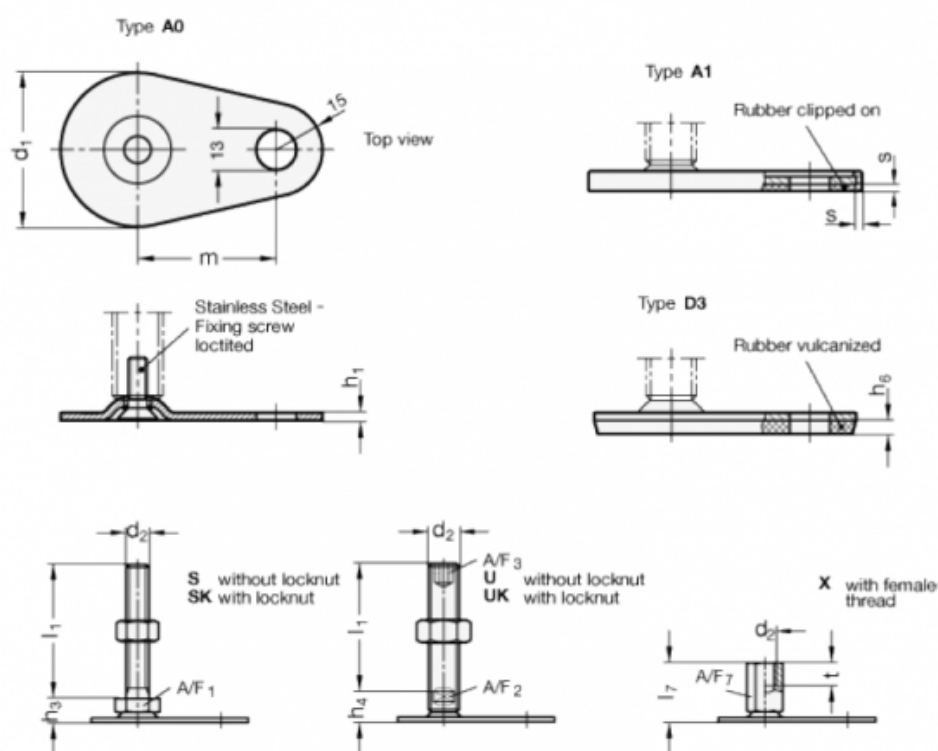


Varenummer: 204250M12100D3SK
 Beskrivelse: E+G Justerfod
 GN 42-50-M12-100-D3-SK
 Note: SK Med møtrik, udvendig sekskant i bunden

Mål



A/F1 = 17
 d_1 = 50
 d_2 = M12
 h_1 = 2.5
 h_3 = 11
 h_6 = 4
 l_1 = 100
 m = 45

s =